







## Paletas Depresor Hertell. Mod. KD



**Comprobación de paletas:**  
Tras 650 horas de trabajo.  
Cambiar si el desgaste es del 10%

Código	Mod. de compres.	Ancho (mm)	Longitud (mm)	Espesor (mm)	Unidades	Peso Kg.
605011603000	KD-3000	57	160	7,5	4 pz	0,10
605011604000	KD-4000		210			0,15
605011605000	KD-5000		265			0,14
605011606000	KD-6000	64	240		6 px	0,15
605011608000	KD-8000		300			0,19
605011610000	KD-10000		360			0,23
605011614000	KD-12000/14000		425	0,27		

## Cañón de lanzamiento

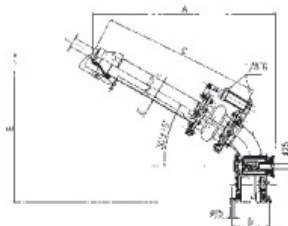


Fig. 1

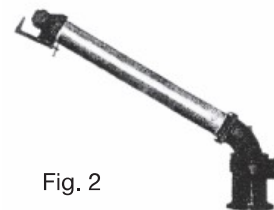
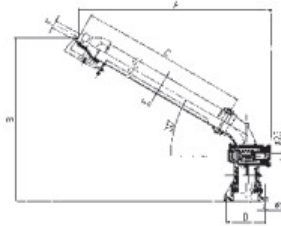


Fig. 2

Código	D. Nom.	A	B	C	D	E	F	Kg.	Fig.
602800004100	4"	1000	760	850	177	89	35	50,5	1
602800004000			840	930				35,5	2

## Brazo telescópico diámetro 200



Diámetro int. = 200  
Longitud = 2.360  
Carrera = 1.650  
Con cilindro D.E.

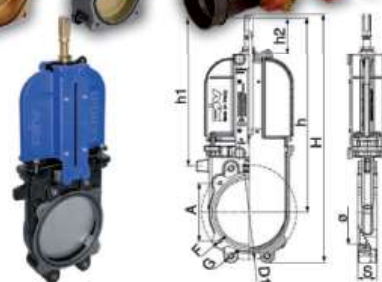
Especialmente diseñado para trabajar con purines. Fabricado en acero inoxidable.

Código
602700236000



## Tajadera de guillotina con O-ring. RIV 120

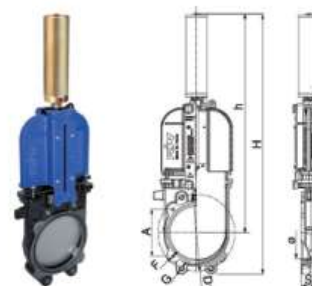
**Gladio**



DN	Code	Ø	H	h	S	F	A	D1	G	h1	h2	PN	KG
4"	605012000004	100	536	418	50	M12	150	180	M16	362,5	84	10bar - 145psi	14,70
5"	605012000005	125	616	483				210		377	108		16,30
6"	605012000006	150	671	525	60		240	M20	411,5	110	8bar - 120psi		21,63
8"	605012000008	200	778	607		180	295		465			30,18	
10"	605012000010	250	1058	842	70			350				7bar - 100psi	

## Tajadera de guillotina con cilindro doble efecto neumático con O-ring. RIV 123

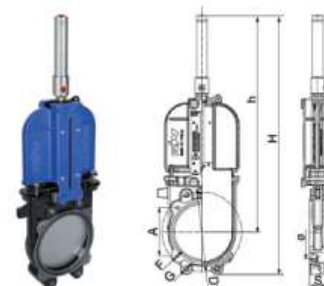
**Gladio**



DN	Code	Ø	H	h	S	F	A	D1	G	PN	KG
4"	605012300004	100	695	589	50	M12	150	180	M16	10bar - 145psi	17,66
5"	605012300005	125	780	661				210			19,64
6"	605012300006	150	855	722	60		240	M20	22,96		
8"	605012300008	200	1000	841		180	295		28,85		
10"	605012300010	250	1339	1142	70			350		7bar - 100psi	

## Tajadera de guillotina con cilindro doble efecto hidráulico con O-ring. RIV 124

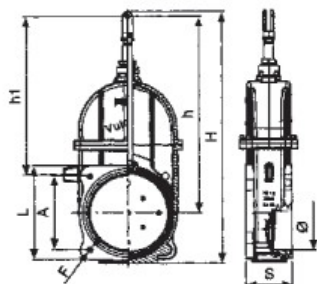
**Gladio**



DN	Code	Ø	H	h	S	F	A	D1	G	PN	KG
4"	605012400004	100	702	596,5	50	M12	150	180	M16	10bar - 145psi	14,85
5"	605012400005	125	757	637				210			16,36
6"	605012400019	150	807	673,5	60		240	M20	22,90		
8"	605012400020	200	961,5	803		180	295		31,35		
10"	605012400010	250	1339	1142	70					7bar - 100psi	



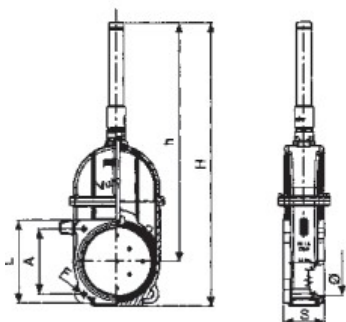
## Tajadera pesada gran capacidad asiento goma 2 bridas con O-ring. Art. 90



**Vulcano**

DN	COD.	Ø	A	F	H	h	L	S	PN	KG P/Box.	P/Cart.
8"	605009000001	191	180	M12	616	485	230	111	1,5 bar - 21 psi	27,71	1

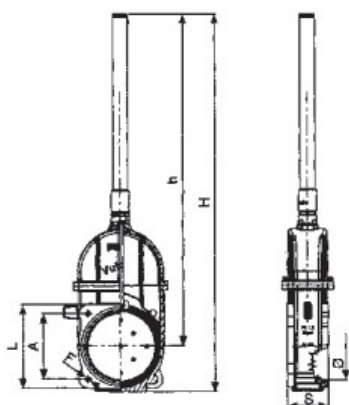
## Tajadera pesada gran capacidad asiento goma 2 bridas con cilindro doble efecto hidráulico con O-ring. Art. 94



**Vulcano**

DN	COD.	Ø	A	F	H	h	L	S	PN	KG P/Box.	P/Cart.
8"	605009400001	191	180	M12	781	665	230	111	1,5 bar - 21 psi	28,38	1

## Tajadera pesada gran capacidad asiento goma 2 bridas con cilindro simple efecto hidráulico con O-ring. Art. 97

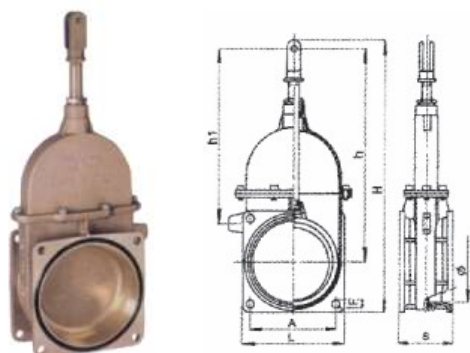


**Vulcano**

DN	COD.	Ø	A	F	H	h	L	S	PN	KG P/Box.	P/Cart.
8"	605009700001	191	180	M12	1033	907	230	111	1,5 bar - 21 psi	30,73	1



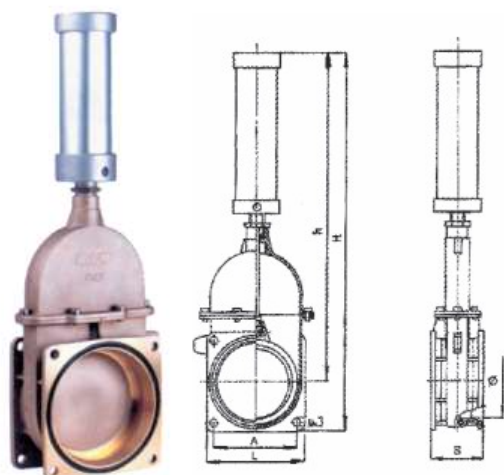
**Tajadera 2 bridas con O-ring. Art. 10**



*Perla*

DN	COD.	Ø	A	F	H	h	h1	L	S	PN	KG	P/Box	P/Cart
4"	605001000016	91	150	13	385	290	235	180	97	3	6,01	1	
5"	605001000018	120	150	13	450	350	295	180	97	3	7,47	1	
6"	605001000019	143	150	13	495	390	320	180	97	2,5	8,08	1	
8"	605001000020	191	180	13	610	485	385	230	112	1,5	17,94	1	

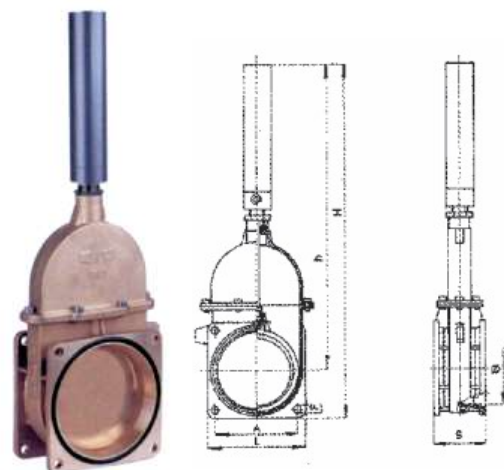
**Tajadera 2 bridas con cilindro doble efecto neumático con O-ring. Art. 13**



*Perla*

DN	COD.	Ø	A	F	H	h	L	S	PN	KG	P/Box	P/Cart
4"	605001310016	91	150	13	520	425	180	97	3	9,96	1	
5"	605001310018	120	150	13	590	500	180	97	3	11,57	1	
6"	605001310019	143	150	13	645	555	180	97	2,5	12,19	1	
8"	605001310020	191	180	13	795	680	230	112	1,5	22,19	1	

**Tajadera 2 bridas con cilindro doble efecto hidráulico con O-ring. Art. 14**

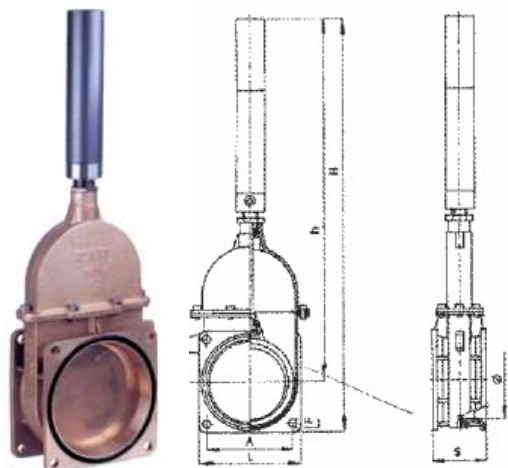


*Perla*

DN	COD.	Ø	A	F	H	h	L	S	PN	KG	P/Box	P/Cart
4"	605001410016	91	150	13	535	445	180	97	3	7,62	1	
5"	605001410018	120	150	13	580	490	180	97	3	8,90	1	
6"	605001410019	143	150	13	620	530	180	97	2,5	9,33	1	
8"	605001410020	191	180	13	860	745	230	112	1,5	19,24	1	



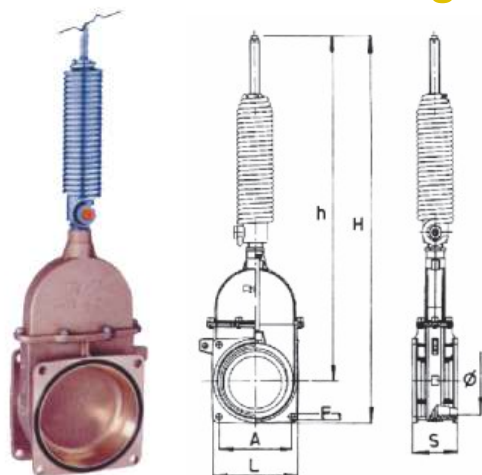
## Tajadera 2 bridas con cilindro simple efecto hidráulico con O-ring. Art. 17



*Perla*

DN	COD.	Ø	A	F	H	h	L	S	PN	KG	P/Box	P/Cart
4"	605001710016	91	150	13	725	635	180	97	3	9,62	1	
5"	605001710018	120	150	13	765	575	180	97	3	10,93	1	
6"	605001710019	143	150	13	805	715	180	97	2,5	11,43	1	
8"	605001710020	191	180	13	1021	907	230	112	1,5	20,73	1	

## Tajadera 2 bridas con cilindro simple efecto hidráulico de muelle con O-ring. Art. 19



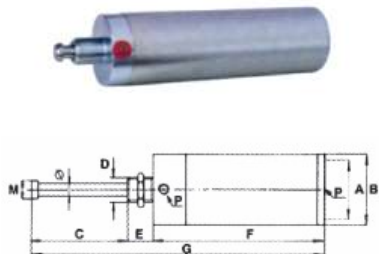
*Perla*

DN	COD.	Ø	A	F	L	H	h	S	PN	KG	P/Box.	P/Cart.
4"	605001900016	91	150	13	180	729	640	97	3bar - 45psi	10,86	1	
5"	605001900018	120	150	13	180	771	682	93	3bar - 45psi	12,19	1	
6"	605001900019	143	150	13	180	806	717	93	2,5bar - 37psi	13,17	1	



**Cilindro doble efecto neumático. Art. 160**

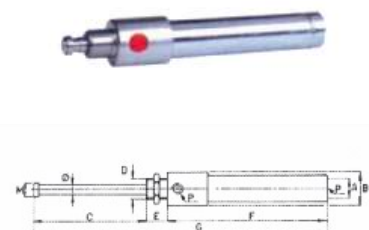
**SMERALDO**



DN	COD.	Ø	A	B	C	D	E	F	G	M	P	KG	P/Box	P/Cart
4"	605016000016	16	63	89	125	M30x2	32	220	377	20	1/4"	4,49	1	
5"	605016000018	16	63	89	150	M30x2	32	245	427	20	1/4"	4,81	1	
6"	605016000019	16	63	89	175	M30x2	32	270	477	20	1/4"	5,01	1	
8"	605016000020	16	63	89	240	M35x2	32	315	587	23	1/4"	5,63	1	

**Cilindro doble efecto aceite. Art. 163**

**SMERALDO**



DN	COD.	Ø	A	B	C	D	E	F	G	M	P	KG	P/Box	P/Cart
4"-5"-6"	605016300019	16	30	50	180	M30x2	32	240	452	20	1/4"	2,14	1	
8"	605016300020	16	30	50	240	M35x2	32	290	569	23	1/4"	2,68	1	

**Cilindro simple efecto hidráulico. Art. 166**

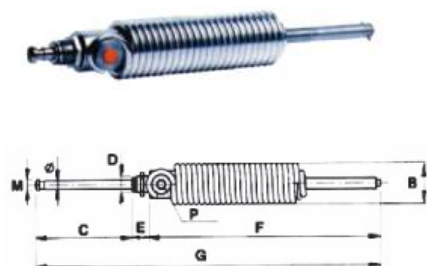
**SMERALDO**



DN	COD.	Ø	B	C	D	E	F	G	M	P	KG	P/Box	P/Cart
4"	605016600016	16	50	122	M30x2	32	442	596	20	1/4"	2,85	1	
5"	605016600018	16	50	151	M30x2	32	442	625	20	1/4"	3,10	1	
6"	605016600019	16	50	181	M30x2	32	442	654	20	1/4"	3,45	1	

**Cilindro simple efecto hidráulico con muelle. Art. 167**

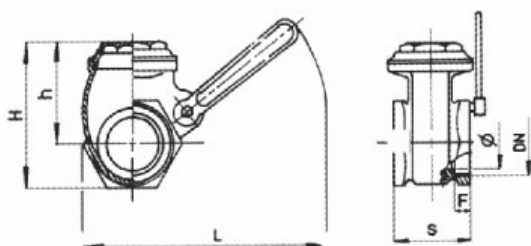
**SMERALDO**



DN	COD.	Ø	B	C	D	E	F	G	M	P	KG	P/Box	P/Cart
4"	605016700016	16	74	122	M30x2	32	431	585	20	1/4"	6,0	1	
5"	605016700018	16	74	150	M30x2	32	431	613	20	1/4"	6,0	1	
6"	605016700019	16	74	180	M30x2	32	431	643	20	1/4"	6,0	1	

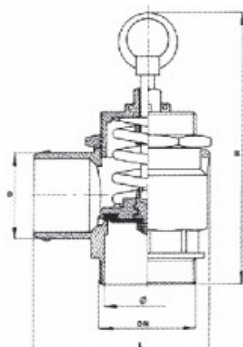


## Tajadera con leva roscada. Art. 560



DN	COD.	Ø	F	H	h	L	S	PN	KG	P/Box	P/Cart
2"	60505600009	49	20	115	54	228	75	16	1,65	1	
2"1/2	60505600010	59	21	150	106	325	80	16	3,25	1	
3"	60505600011	70	21	165	117	365	86	16	3,92	1	
4"	60505600013	93	22	212	150	395	92	16	5,82	1	

## Válvula de seguridad con porta gomas. Art. 250



**OPALE**

DN	COD.	Ø	D	H	L	PN	KG	P/Box	P/Cart
1"1/4	60502500006	32	40	170	89	1,5 max	0,72	1	
1"1/2	60502500009	39	45	180	100	1,5 max	0,87	1	
2"	60502500011	50	51	160	110	1,5 max	1,13	1	
1"	60200900010					1,5 max	0,44	1	

## Válvula de seguridad industrial escape libre. Art. 2540



Código	Medidas
602009060001	1/2"
602009060002	3/4"
602009060003	1"
602009060004	1" 1/4
602009060005	1" 1/2
602009060006	2"

## Válvula de seguridad industrial a escuadra. Art. 2545

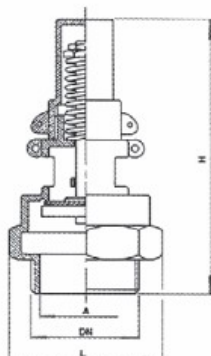


Código	Medidas
602009000003	3/8"
602009000004	1/2"
602009000005	3/4"
602009000006	1"
602009000007	1" 1/4
602009000008	1" 1/2
602009000009	2"
602009000010	2" 1/2
602009000011	3"

De 0 a 12 bares

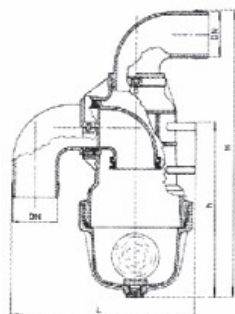


## Válvula de presión. Art. 290



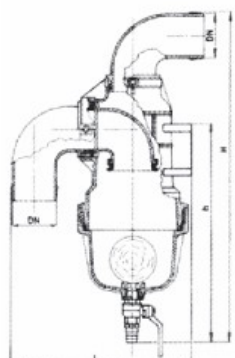
DN	COD.	A	H	L	KG	P/Box	P/Cart
1 1/2	60502900009	40	120	69	0,52	1	

## Sifón en tecnopolimero de gran capacidad con portagomas curvo (completo con llave). Art. 330



DN	COD.	H	h	L	PN	KG	P/Box	P/Cart
50	605033000050	473	304	276	3	5,01	1	
60	605033000060	485	304	284	3	5,43	1	
75	605033000075	500	304	300	3	6,38	1	
80	605033000080	500	304	307	3	6,65	1	

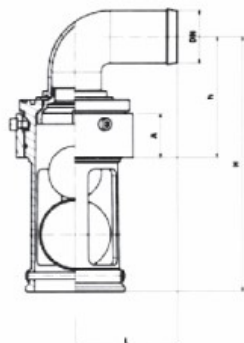
## Sifón en tecnopolimero de gran capacidad con portagomas curvo y grifo descarga (completo con llave). Art. 332



DN	COD.	H	h	L	PN	KG	P/Box	P/Cart
50	605033200053	546	380	276	3	5,20	1	
60	605033200055	557	380	284	3	5,62	1	
75	605033200059	573	380	300	3	6,57	1	
80	605033200061	575	380	307	3	6,84	1	

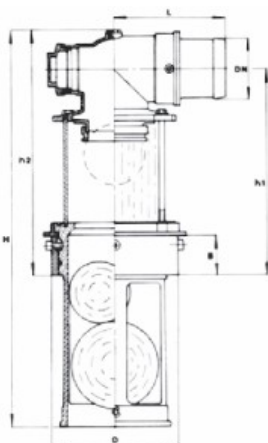


## Válvula de llenado compacta con dos bolas. Art. 410



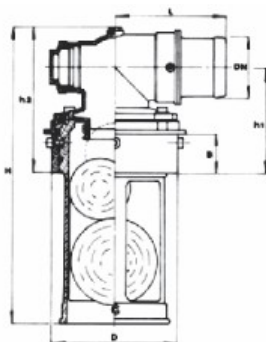
DN	COD.	A	H	h	L	PN	KG	P/Box.	P/Cart.
60	602204100060	50	291	138	117	3bar - 45psi	2,93	1	
80	602204100080	52	338	136	132	3bar - 45psi	3,97	1	

## Válvula de llenado con dos bolas y cristal visor. Art. 411



DN	COD.	B	D	H	h1	h2	L	PN	P/Box.	P/Cart.
45	602204110052	50	133	444	245	292	119	3bar - 45psi	1	
50	602204110053	50	133	444	245	292	119	3bar - 45psi	1	
60	602204110055	50	133	444	245	292	126	3bar - 45psi	1	
75	602204110059	52	168	526	274	326	147	3bar - 45psi	1	
80	602204110080	52	168	526	274	326	149	3bar - 45psi	1	

## Válvula de llenado con dos bolas. Art. 412



DN	COD.	B	D	H	h1	h2	L	PN	P/Box.	P/Cart.
45	602204120052	50	133	332	133	180	119	3bar - 45psi	1	
50	602204120053	50	133	332	133	180	119	3bar - 45psi	1	
60	602204120060	50	133	332	133	180	126	3bar - 45psi	1	
75	602204120059	52	168	392	140	192	147	3bar - 45psi	1	
80	602204120080	52	168	392	140	192	149	3bar - 45psi	1	



**Manovacuometro.  
Art. 520**



DN	Código	D	KG.
1/4"	605052014080	60	0,15
3/8"	605052038080	80	0,27
1/2"	605052012100	100	0,32
	605052012080	80	

**ZAFFIRO**

**Cristal visor industrial.  
Art. 553**



Código	Medidas	Kg.
605055300018	5"	1,10

**ZAFFIRO**

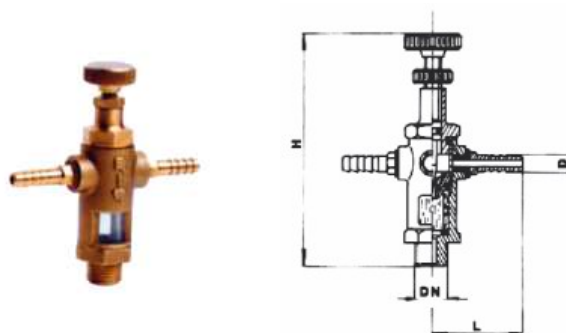
**Cristal visor irrompible  
con O-ring. Art. 550**



DN	COD.	F	H	KG	P/Box	P/Cart
2"	605055000011	16	58	0,07	1	
3"	605055000014	18	80	0,17	1	

**ZAFFIRO**

**Engrasador cuenta gotas  
con 2 portamangueras  
y tapón. Art. 510**



DN	Código	Alto	Ø	L	KG.
1/4"	602033460000	90	6	36	0,14

**Bola flotante en plástico.  
Art. 9911**



Gold - Acquamarina	DN	COD.	Kg.
	60	602099110060	0,050
	80	602099110080	0,148

**Bola flotante en goma.  
Art. 9912**



Ocean - Giada Acquamarina Gold	DN	COD.	Kg.
	60	602099120060	0,097
	80	602099120080	0,240
	100	602099120100	



## Válvulas de bola



6021000000	Válvula bola H/H paso total palanca acero												MV 10.000
Modelo	1/4"	3/8"	1/2"	3/4"	1"	1"1/4	1"1/2	2"	2"1/2	3"	4"		
REFERENCIA	02	03	04	05	06	07	08	09	10	11	12		
Pz/Caja	120	120	120	100	60	40	20	16	10	6	4		



6021000500	Válvula bola H/H paso total palomilla					MV 10.005
Modelo	1/4"	3/8"	1/2"	3/4"	1"	
REFERENCIA	02	03	04	05	06	
Pz/Caja	120	120	120	100	60	



6021001000	Válvula bola M/H paso total palanca acero								MV 10010
Modelo	1/4"	3/8"	1/2"	3/4"	1"	1"1/4	1"1/2	2"	
REFERENCIA	02	03	04	05	06	07	08	09	
Pz/Caja	120	120	120	100	60	40	20	16	



6021001500	Válvula bola M/F paso total palomilla					MV 10.015
Modelo	1/4"	3/8"	1/2"	3/4"	1"	
REFERENCIA	02	03	04	05	06	
Pz/Caja	120	120	120	100	60	



6021002000	Válvula bola M/M paso total palanca acero					MV 10.020
Modelo	3/8"	3/8"x1/2"	1/2"	3/4"	1"	
REFERENCIA	02	03	04	05	06	
Pz/Caja	120	120	120	100	60	



6021002500	Válvula bola M/M paso total palomilla					MV 10.025
Modelo	3/8"	3/8"x1/2"	1/2"	3/4"	1"	
REFERENCIA	02	03	04	05	06	
Pz/Caja	120	120	120	100	60	



6021090000	Grifo bola "GREEN" con portamanguera			MV 10.900
Modelo	1/2"	3/4"	1"	
REFERENCIA	04	05	06	
Pz/Caja	96	64	40	



**6021100000 Válvula bola mini H/H MV 11.000**

Modelo	1/4"	3/8"	1/2"	3/4"
REFERENCIA	02	03	04	05
Pz/Caja	300	300	250	150



**6021101000 Válvula bola mini M/H MV 11.010**

Modelo	1/4"	3/8"	1/2"	3/4"
REFERENCIA	02	03	04	05
Pz/Caja	300	300	250	150



**602110120 Válvula bola mini M/H hexagonal MV 11.012**

Modelo	1/4"	3/8"	1/2"	3/4"
REFERENCIA	02	03	04	05
Pz/Caja	300	300	250	150



**6022000000 Válvula de compuerta H/H tipo normal "EQUINOX" PN16 RIV 2010**

Modelo	1/2"	3/4"	1"	1"1/4	1"1/2	2"	2"1/2	3"	4"
REFERENCIA	04	05	06	07	08	09	10	11	12
Pz/Caja	180	120	80	60	35	25	18	12	6



**6021100000 Válvula bola 2 pc Aisi 316H/H paso total "GLOCK" leva acero azul con seguro MV 110.000**

Modelo	1/4"	3/8"	1/2"	3/4"	1"	1"1/4	1"1/2	2"	2"1/2	3"	4"
REFERENCIA	02	03	04	05	06	07	08	09	10	11	12
Pz/Caja	120	120	90	48	24	12	12	6	4	2	1



**6021100000 Válvula bola 3 pc Aisi316 H/H paso total "GLOCK" leva acero azul con seguro MV 110.100**

Modelo	1/4"	3/8"	1/2"	3/4"	1"	1"1/4	1"1/2	2"
REFERENCIA	02	03	04	05	06	07	08	09
Pz/Caja	60	60	48	36	24	12	12	6



**6021101010 Válvula bola 3 pc Aisi316 H/H paso total "GLOCK" para actuador electrico ISO 5211 MV 110.101**

Modelo	1/4"	3/8"	1/2"	3/4"	1"	1"1/4	1"1/2	2"
REFERENCIA	02	03	04	05	06	07	08	09
Pz/Caja	60	60	48	36	24	12	12	6



**6021101090 Motor neumático de doble efecto "GLOCK" MV 110.109**

Modelo	DE M01	DE M02	DE M03	DE M05
REFERENCIA	01	02	03	04
Pz/Caja	1	1	1	1